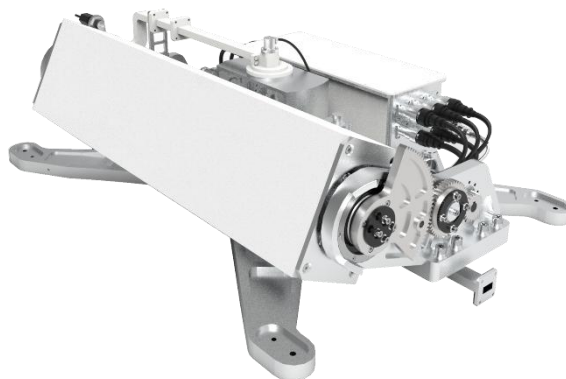


- 自动采集并输出载体的位置信息和姿态信息
- 存储10颗以上星位信息
- 具有自动跟踪和手动跟踪两种方式
- 具有掉电记忆和保护功能
- 具有自检和警告功能



产品型号	UT450
外形尺寸	Φ945mm×260mm
重量	40kg
工作频率	RX : 10.7 ~ 12.75GHz TX : 13.75 ~ 14.5GHz
天线类型 通过A791 AMIP可选	线极化 VP/HP
接收G/T(俯仰10°)	12.1dB/K @12.75GHz
传输 EIRP值(dBW)	48.4dBW @14.25GHz
射频输入 (发射)	13.75-14.5GHz , WR62
射频输出 (接收)	950-2150MHz , TNC 50Ω
功耗	120w (平均)
交叉极化隔离度	≥25dB (TYP)
方位范围	360°连续旋转
俯仰范围	0° ~ 90° (80°性能达标)
方位&俯仰转动速度	> 60°/s
方位&俯仰加速度	> 100°/s ²
跟踪精度	≤0.2°RMS
DC电源	DC18~32V
工作环境温度	-55°C ~ +70°C
高度 (海拔)	16800m (55000Feet)
符合标准	RTCA DO-160G RTCA DO-178
	ARINC 791-P1 ARINC 791-P2